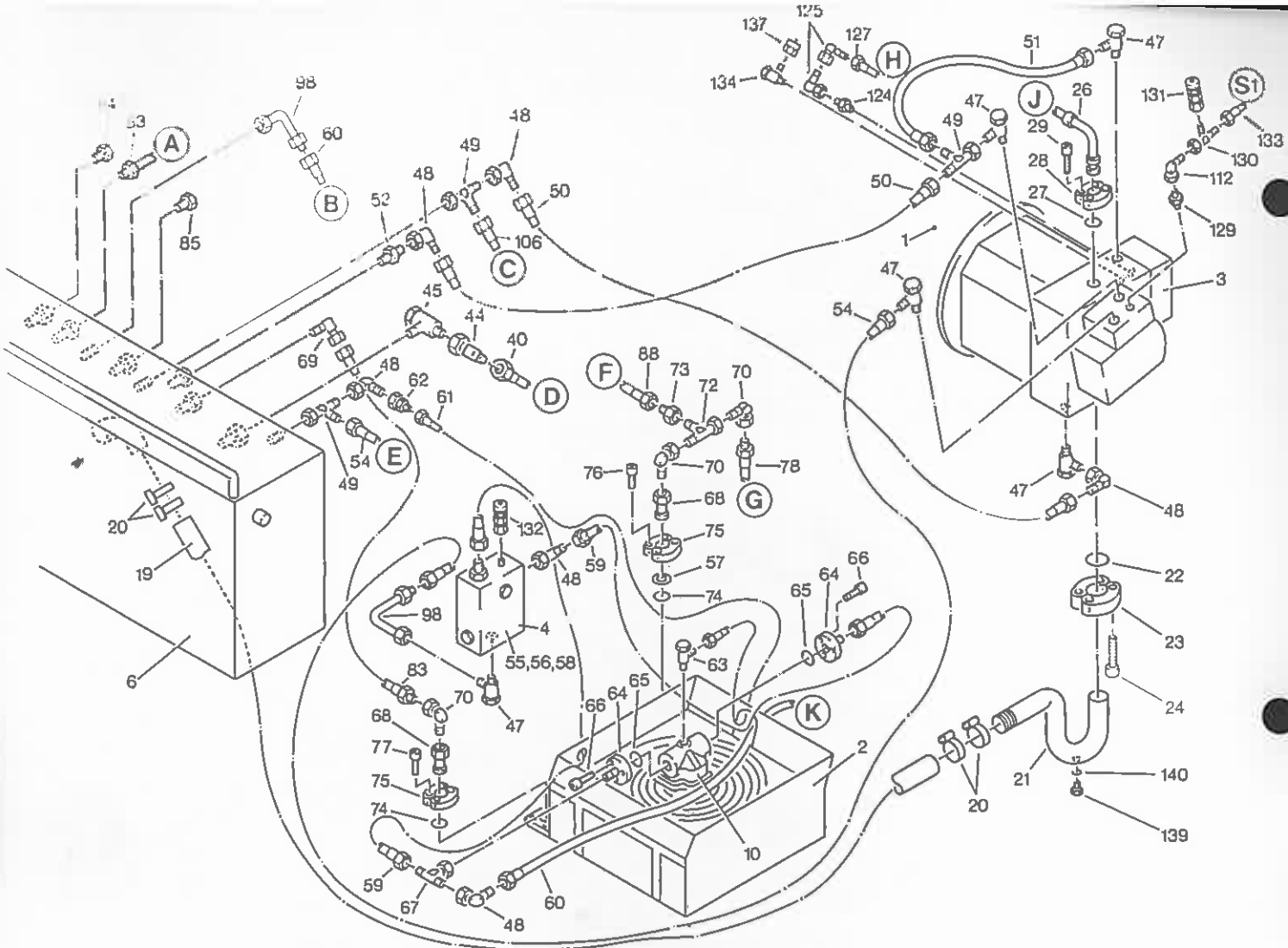


POS. NO.	CO. DE.	ORDER NO.	STK. QNT.	BENENNUNG	DESCRIPTION	DESIGNATION	BEMERKUNG, REMARK, REMARQUE	16.04.93
----------	---------	-----------	-----------	-----------	-------------	-------------	-----------------------------	----------

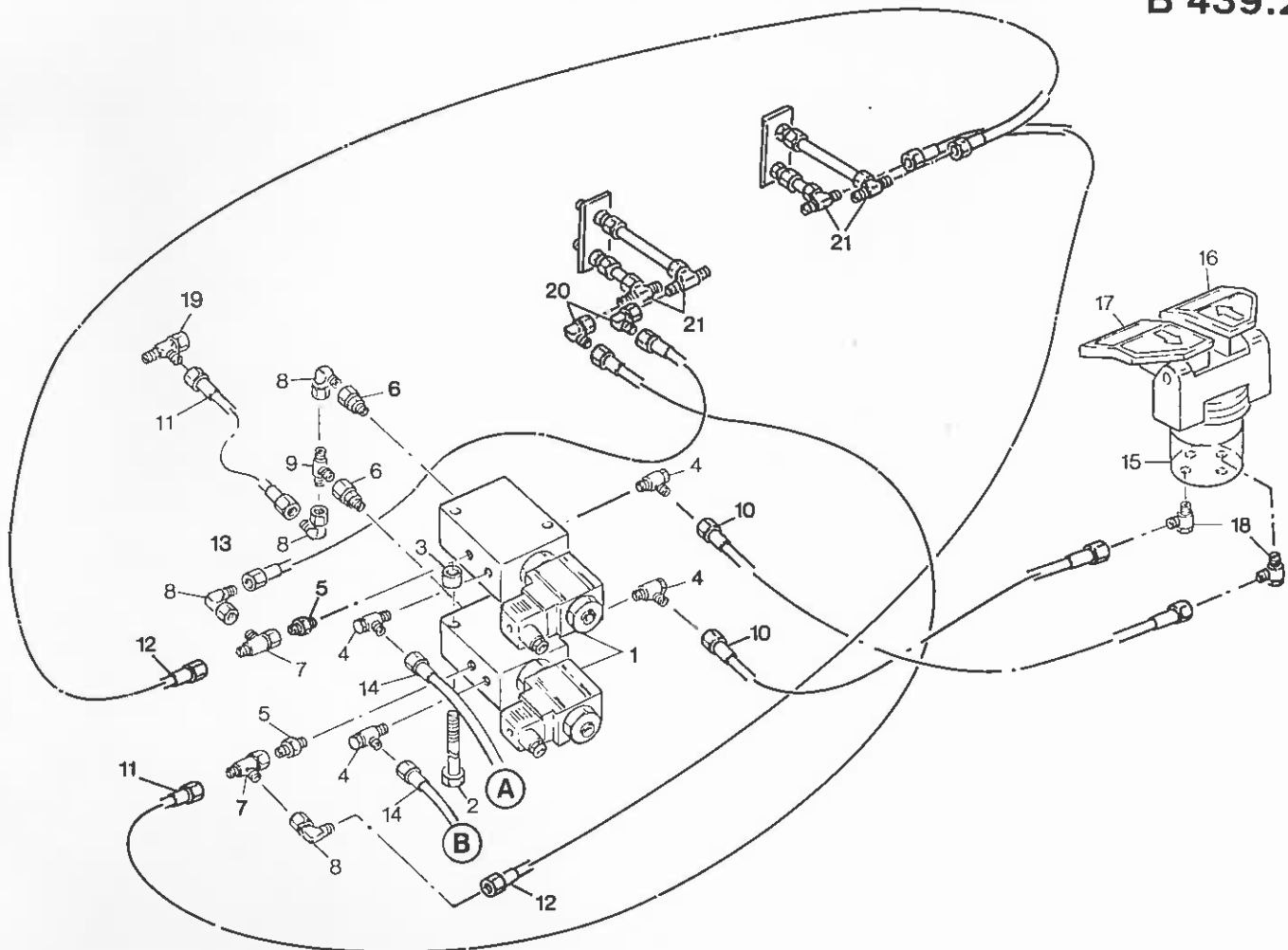
ANSCHLUSS B, D, G, K SIEHE ANSCHLUSS A, C, E, F, H, J SIEHE ANSCHLUSS S1 SIEHE	CONNECTION B, D, G, K SEE CONNECTION A, C, E, F, H, J SEE CONNECTION S1 SEE	SUITE B, D, G, K VOIR SUITE A, C, E, F, H, J VOIR SUITE S1 VOIR	TAF.FIG.PLAN.070.424.34.1..0140 TAF.FIG.PLAN.070.424.34.2..0140 TAF.FIG.PLAN.070.431.31.1..0140
--	---	---	---

1			1	MOTOR DEUTZ	ENGINE DEUTZ	MOTEUR DEUTZ		TAF.FIG.PLAN.040.032.11.0..0135
2			1	DELKUEHLER	OIL COOLER	REFRIGERANT A HUILE		TAF.FIG.PLAN.070.125.00.0..0140
3			1	DELDRUCKPUMPE	OIL PRESSURE PUMP	POMPE A HUILE		TAF.FIG.PLAN.060.123.00.0..0140
4			1	THERMOSTATVENTIL	THERMOSTATIC VALVE	SOUPAPE THERMOSTATIQUE		TAF.FIG.PLAN.070.336.00.0..0140
6			1	DELBEHAELTER	OIL TANK	RESERVOIR A HUILE		TAF.FIG.PLAN.110.036.00.0..0140
10			1	DELMOTOR	OIL MOTOR	MOTEUR HYDRAULIQUE		TAF.FIG.PLAN.070.125.00.0..0140
19		2607621	1	SCHLAUCHLEITUNG ND-SCHLAUCH 60X 800	HOSE LINE LP-HOSE 60X 800	CONDUITE TUYAU FLEXIBLE TUYAU FLEXIBLE 60X 800	SUPER CONDUKTOR	09041
20		1610759	4	SHELLE	CLIP	COLLIER		
21		2546081	1	SAUGROHR	SUCTION PIPE	TUYAU D'ASPIRATION		
22 D		0347699	1	O-RING	O-RING	JOINT ANNULAIRE		
23		1392005	2	FLANSCHHAELFTE SPLIT	HALF OF FLANGE SPLIT	MOITIE DE BRIDE SPLIT		
24		1384243	4	ZYL.SHR M ISKT A3C	ALLEN SCREW A3C	VIS A SIX PA A3C		
26		1655514	1	SCHLAUCHLEITUNG SL 25X1100 S	HOSE LINE HA 25X1100 S	CONDUITE TUYAU FLEXIBLE ENS FLE 25X1100 S	S 90 / 80	09042
27 D		3609089	1	FLANSCHDICHTUNG SAE	FLANGE PACKING SAE	JOINT DE BRIDE SAE		
28		1391980	2	FLANSCHHAELFTE SPLIT	HALF OF FLANGE SPLIT	MOITIE DE BRIDE SPLIT		
29		1397919	4	ZYL.SHR M ISKT A3C	ALLEN SCREW A3C	VIS A SIX PA A3C		
40		1366412	1	SCHLAUCHLEITUNG SL 32X1000 N	HOSE LINE HA 32X1000 N	CONDUITE TUYAU FLEXIBLE ENS FLE 32X1000 N	S	09042
44		1390650	1	VERSCHRAUBUNG A3C	COUPLING A3C	RACCORD A3C		
45		1689901	1	KUEHLERSCHUTZVENTIL	COOLER PROTECT VALVE	SOUPAPE DE PROT DU RADIAT		
47		1631583	5	VERSCHRAUBUNG A3C	COUPLING A3C	RACCORD A3C		
48		0487267	5	VERSCHRAUBUNG A3C	COUPLING A3C	RACCORD A3C		
49		0893747	3	VERSCHRAUBUNG A3C	COUPLING A3C	RACCORD A3C		
50		1371760	2	SCHLAUCHLEITUNG SL 16X1000 N	HOSE LINE HA 16X1000 N	CONDUITE TUYAU FLEXIBLE ENS FLE 16X1000 N	N	09042
51		1662513	1	SCHLAUCHLEITUNG SL 16X 270 N	HOSE LINE HA 16X 270 N	CONDUITE TUYAU FLEXIBLE ENS FLE 16X 270 N	N	09042



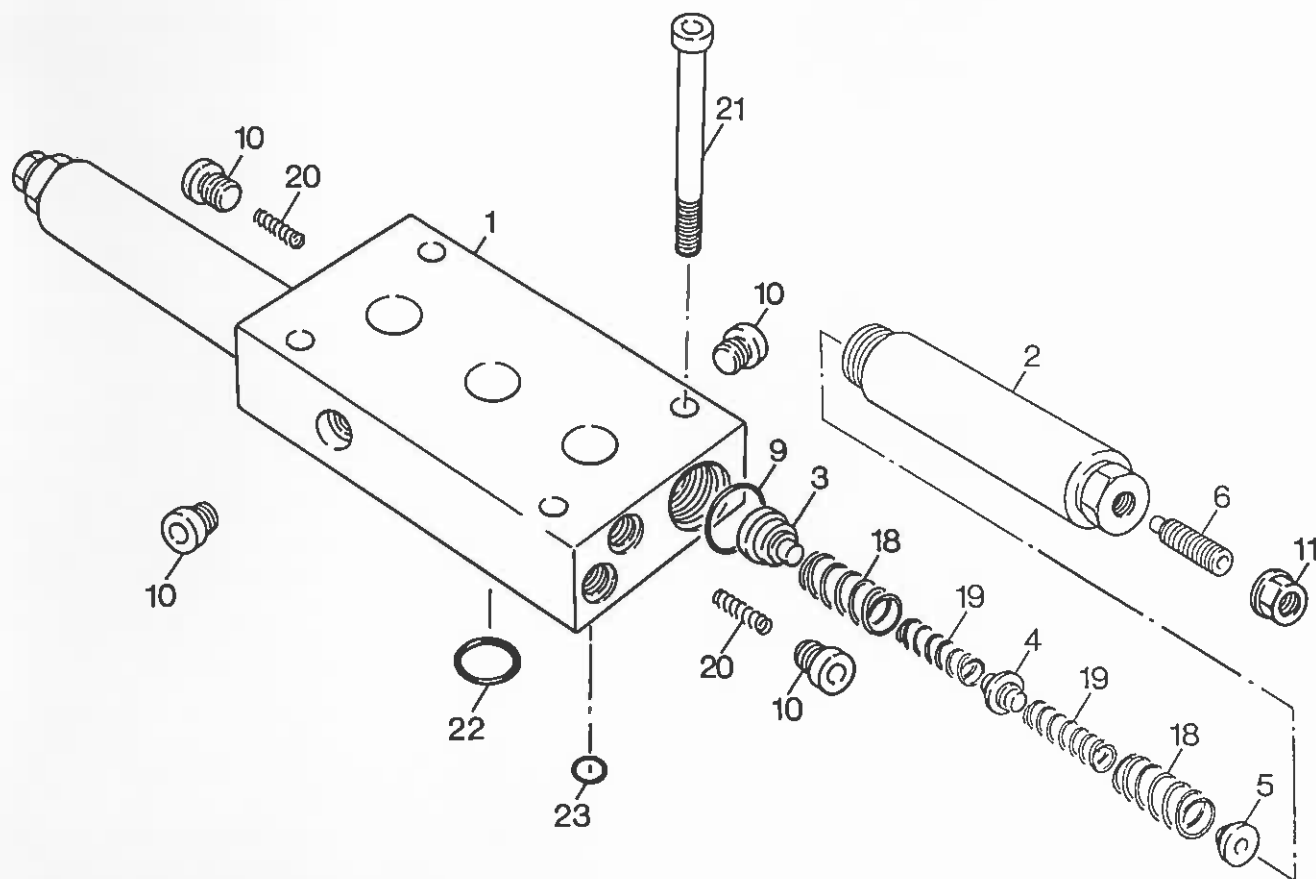
POS ND.	CO DE	ORDER NO.	STK QNT	BENENNUNG	DESCRIPTION	DESIGNATION	BEMERKUNG, REMARK, REMARQUE	16.04.93
------------	----------	--------------	------------	-----------	-------------	-------------	-----------------------------	----------

52		0860146	1	VERSCHRAUBUNG A3C	COUPLING A3C	RACCORD A3C		
54		0855627	2	SCHLAUCHLEITUNG SL 16X 600 N	HOSE LINE HA 16X 600 N	CONDUITE TUYAU FLEXIBLE ENS FLE 16X 600 N	N	09042
55		1629965	1	VERSCHLUSSSHR A3C	PLUG A3C	BOUCHON A3C		
56 D		0301162	1	FLACHDICHTUNG A	FLAT PACKING A	JOINT PLAT A		
57		2710912	1	BLENDE	RESTRICTOR	ETRANGLEUR		
58		0893236	3	SECHSKTSHR A3C	BOLT A3C	VIS A TETE SIX PA A3C		
59		1666711	2	SCHLAUCHLEITUNG SL 16X 900 N	HOSE LINE HA 16X 900 N	CONDUITE TUYAU FLEXIBLE ENS FLE 16X 900 N	N	09042
60		1628328	2	SCHLAUCHLEITUNG SL 16X1250 N	HOSE LINE HA 16X1250 N	CONDUITE TUYAU FLEXIBLE ENS FLE 16X1250 N	N	09042
61		0806968	1	SCHLAUCHLEITUNG SL 8X 900 N	HOSE LINE HA 8X 900 N	CONDUITE TUYAU FLEXIBLE ENS FLE 8X 900 N	N	09042
62		0866153	1	VERSCHRAUBUNG A3C	COUPLING A3C	RACCORD A3C		
63		0455098	1	VERSCHRAUBUNG A3C	COUPLING A3C	RACCORD A3C		
64		2711253	2	FLANSCHSTUT FE/ZN 8C	FLANGE ADAP FE/ZN 8C	TUBULURE A REBOR FE/ZN 8C		
65 D		0312336	2	O-RING	O-RING	JOINT ANNULAIRE		
66		1680980	8	ZYLSHR M ISKT A3C	ALLEN SCREW A3C	VIS A SIX PA A3C		
67		0893736	1	VERSCHRAUBUNG A3C	COUPLING A3C	RACCORD A3C		
68		1513148	2	OELL STBL L+R	OIL LINE	CONDUITE D'HUILE		
69		0393764	1	VERSCHRAUBUNG A3C	COUPLING A3C	RACCORD A3C		
70		1628204	3	VERSCHRAUBUNG A3C	COUPLING A3C	RACCORD A3C		
72		0462746	1	VERSCHRAUBUNG A3C	COUPLING A3C	RACCORD A3C		
73		0483605	1	VERSCHRAUBUNG A3C	COUPLING A3C	RACCORD A3C		
74 D		3609078	2	FLANSCHDICHTUNG SAE	FLANGE PACKING SAE	JOINT DE BRIDE SAE		
75		1391559	4	FLANSCHHAELFTE SPLIT	HALF OF FLANGE SPLIT	MOITIE DE BRIDE SPLIT		
76		1387757	4	ZYLSHR M ISKT A3C	ALLEN SCREW A3C	VIS A SIX PA A3C		
77		1389102	4	ZYLSHR M ISKT A3C	ALLEN SCREW A3C	VIS A SIX PA A3C		
78		2903971	1	SCHLAUCHLEITUNG ND-SCHLAUCH 25X 650	HOSE LINE LP-HOSE 25X 650	CONDUITE TUYAU FLEXIBLE TUYAU FLEXIBLE 25X 650	CEL /DKOL	
83		1615221	2	SCHLAUCHLEITUNG ND-SCHLAUCH 25X 850	HOSE LINE LP-HOSE 25X 850	CONDUITE TUYAU FLEXIBLE TUYAU FLEXIBLE 25X 850	CEL /DKL	09041
84		0287538	1	BLINDVERSCHRAUBUNG	BLIND SCREW JOINT	RACCORD FEINTE		



POS	CO	ORDER	STK	BENENNUNG	DESCRIPTION	DESIGNATION	BEMERKUNG, REMARK, REMARQUE	22.06.93
	NO.	NO.	QNT					

		ANSCHLUSS A, B SIEHE	CONNECTION A, B SEE	SUITE A, B VOIR	TAF.FIG.PLAN.140.369.00.2..0140	
1	2669487	2	VENTILBLOCK	VALVE BLOCK	BLOC DE SOUPAPE	
D	2686308	1	DICHTSATZ	PACKING SET	JEU D'ETOUPAGE	FUER/FOR/POUR POS.1
2	1399411	2	SECHSKTSHR A3C	BOLT A3C	VIS A TETE SIX PA A3C	
3	2846426	2	DISTANZBU	SPACER	DOUILLE ENTRET	
4	0455098	4	VERSCHRAUBUNG A3C	COUPLING A3C	RACCORD A3C	
5	1630366	2	VERSCHRAUBUNG A3C	COUPLING A3C	RACCORD A3C	
6	0819714	2	VERSCHRAUBUNG A3C	COUPLING A3C	RACCORD A3C	
7	1656366	2	VERSCHRAUBUNG A3C	COUPLING A3C	RACCORD A3C	
8	1630526	4	VERSCHRAUBUNG A3C	COUPLING A3C	RACCORD A3C	
9	1631629	1	VERSCHRAUBUNG A3C	COUPLING A3C	RACCORD A3C	
10		2	SCHLAUCHLEITUNG	HOSE LINE	CONDUITE TUYAU FLEXIBLE	
	0464511	SL	8X1070 N	HA 8X1070 N	ENS FLE 8X1070 N	N 09042
11		2	SCHLAUCHLEITUNG	HOSE LINE	CONDUITE TUYAU FLEXIBLE	
	0352469	SL	8X 500 N	HA 8X 500 N	ENS FLE 8X 500 N	N 09042
12		2	SCHLAUCHLEITUNG	HOSE LINE	CONDUITE TUYAU FLEXIBLE	
	0464497	SL	8X 650 N	HA 8X 650 N	ENS FLE 8X 650 N	N 09042
13		1	SCHLAUCHLEITUNG	HOSE LINE	CONDUITE TUYAU FLEXIBLE	
	0464500	SL	8X 710 N	HA 8X 710 N	ENS FLE 8X 710 N	N 09042
14		2	SCHLAUCHLEITUNG	HOSE LINE	CONDUITE TUYAU FLEXIBLE	
	1362134	SL	8X3100 N	HA 8X3100 N	ENS FLE 8X3100 N	N 09042
15		1	VORSTEUERGERAET	SERVO CONTROL UNIT	APPAREIL COMMANDE PILOTE	TAF.FIG.PLAN.080.027.80.0..0135
16	1504716	1	PEDAL L	PEDAL L	PEDALE GAUCHE	
17	1504692	1	PEDAL R	PEDAL R	PEDALE DROITE	
18	0455098	2	VERSCHRAUBUNG A3C	COUPLING A3C	RACCORD A3C	
19	1656366	1	VERSCHRAUBUNG A3C	COUPLING A3C	RACCORD A3C	
20	1630526	2	VERSCHRAUBUNG A3C	COUPLING A3C	RACCORD A3C	
21	0464226	4	WECHSELVENTIL A3C	TWO-WAY VALVE A3C	SOUPAPE A 2 VOIES A3C	



POS NO.	CO DE	ORDER NO.	STK QNT	BENENNUNG	DESCRIPTION	DESIGNATION	BEMERKUNG, REMARK, REMARQUE	23.03.93
		2655027	1	MOMENTENANSTEUERUNG	MOMENT CONTROL	COMMANDE MOMENT	POS.1-20	
1		2674826	1	GEHAUSE	HOUSING	CARTER		
2		2673472	2	FEDERKAPPE	SPRING COVER	CHAPEAU DE RESSORT		
3		2673483	2	FEDERTELLER	SPRING PLATE	DISQUE DE RESSORT		
4		2673494	2	FEDERTELLER	SPRING PLATE	DISQUE DE RESSORT		
5		2673507	2	FEDERTELLER	SPRING PLATE	DISQUE DE RESSORT		
6		0425638	2	GEWINDESTIFT A3C	THREADED PIN A3C	GOUPILLE FILETEE A3C		
9	D	0391251	2	O-RING	O-RING	JOINT ANNULAIRE		
10		1713515	4	VERSCHLUSSSCHR A3C	PLUG A3C	BOUCHON A3C		
11	D	0480895	2	DICHTBUNDMUTTER	NUT	ECROU		
18		0377797	4	DRUCKFEDER	COMPRESSION SPRING	RESSORT A PRESSION		
19		2673518	4	FEDER	SPRING	RESSORT		
20		0822413	2	DRUCKFEDER	COMPRESSION SPRING	RESSORT A PRESSION		
21		1303655	4	ZYLSHR M ISKT	ALLEN SCREW	VIS A TROU SIX PA		
22	D	3633147	3	O-RING	O-RING	JOINT ANNULAIRE		
23	D	0848366	2	O-RING	O-RING	JOINT ANNULAIRE		